

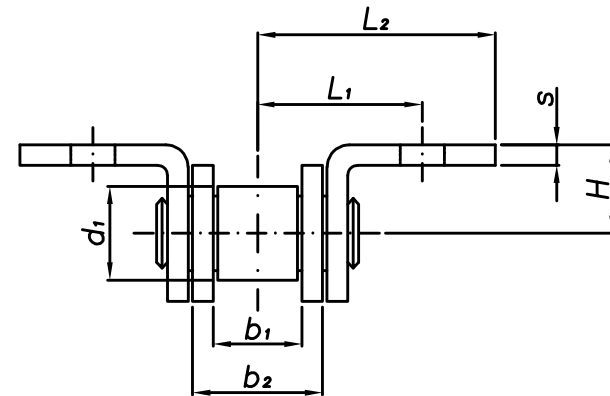
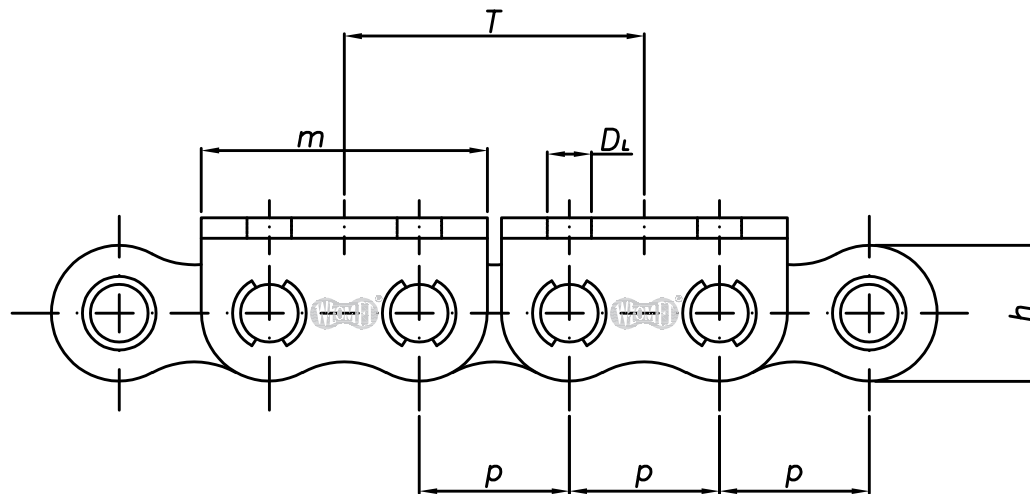
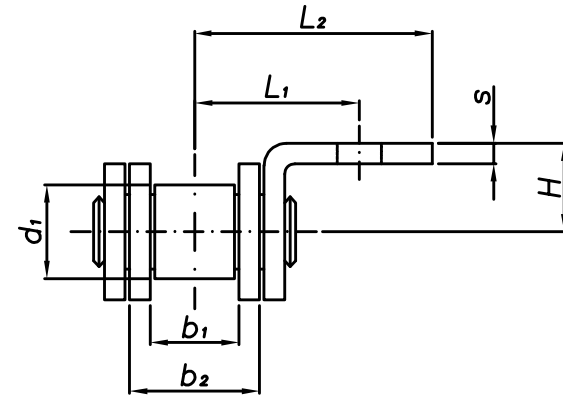
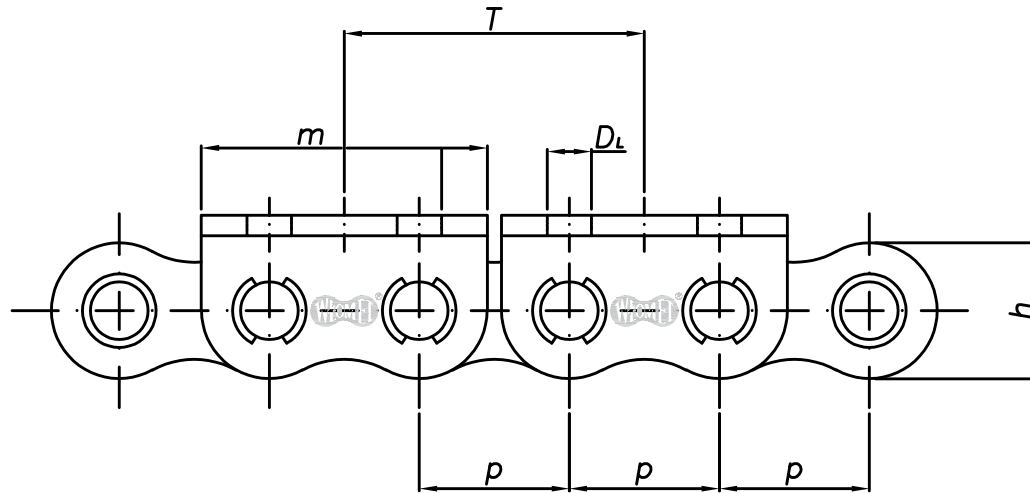
Łańcuchy rolkowe

Roller chains

PN-77/M-84168, DIN 8187, DIN 8188, ISO-R606

Zaczepty gięte – typ 2

Bent chain attachments – type 2



Łańcuchy rolkowe

Roller chains

PN-77/M -84168, DIN 8187, DIN 8188, ISO-R606

Zaczepy gięte – typ 2

Bent chain attachments – type 2

ISO Nr.	p	m	D _L	L ₁ *	L ₂	H	s	F min
	mm	mm	mm	mm	mm	mm	mm	kN
1	2	3	4	5	6	7	8	9
08 B	12,70	23,00	4,50	10,00	17,00	10,00	2,00	18,00
10 B	15,875	28,00	5,50	15,00	25,00	10,00	2,00	22,00
12 B	19,05	33,00	6,60	16,00	26,00	11,00	2,00	29,00
16 B	25,40	46,00	8,00	26,00	39,00	18,00	3,00	60,00
20 B	31,75	57,50	9,60	25,00	38,00	23,00	4,00	95,00
24 B	38,10	71,00	10,00	32,00	54,00	25,00	5,00	160,00
28 B	44,45	81,00	12,00	35,00	57,00	32,00	6,00	200,00
32 B	50,80	94,00	14,00	37,00	59,00	38,00	6,00	250,00

F – obciążenie zrywające (min.)

* – wymiar może zostać dostosowany

Parametry zaczepów mogą być zmieniane w przypadku indywidualnych uzgodnień z klientem.

Zaczepy mogą być montowane na łańcuchach jednorzędowych lub wielorzędowych.

Montowane mogą być na każdej podziałce ogniwa zewnętrznego lub jej wielokrotności.

T – do uzgodnienia

F – breaking load (min.)

* – The dimension may be adjusted

The parameters of the hitches can be changed in case of individual agreements with the customer.

The hitches can be mounted on single-row or multi-row chains.

They can be mounted on any pitch of the outer link or its multiples.

T – to be agreed